

# PEMBUATAN STAND KELISTRIKAN SISTEM MIRROR KACA SPION PADA MOBIL

Akhmad Pujiono<sup>1</sup> Farhan Arima<sup>2</sup>

Program Studi Teknik Mesin Otomotif, Politeknik Muhammadiyah Pekalongan  
Jl. Raya Pahlawan No. Gejlig – Kajen Kab. Pekalongan, Telp.: (0285) 385313,  
e-mail: puji@politeknikmuhpk.ac.id<sup>1</sup>

## ABSTRACT

This final project aims to find anything what mirror electrical system components and how the electrical system of mirrors. The components I use different brands allowing the trouble of having to manually search for the terminal itself may even be improved so that these components can be applied in an electrical system, switch mirror used to use switch-owned Daihatsu xenia and rearview mirrors using mirror-owned suzuki APV. Electric current from the batteries in order not to standardize through fuse surge occurs when a short-circuit. In making the stand carried out gradually from the beginning to the welding welding end, to painting and installation of components required in the manufacture of electrical stand this mirror.

Tests performed after all the electrical components mounted on a stand assembled using wired and assembled one by one, requiring 10 red wire and cable 2 negative / black.

*Keywords : Stand, mirrors and electrical components*

## 1. PENDAHULUAN

### 1.1. Latar Belakang Masalah

Perkembangan ilmu pengetahuan dan teknologi sangat pesat saat ini, kita dituntut untuk bisa menerima dan mempelajari hal baru. Pada mobil masa kini sudah banyak yang menggunakan sistem kelistrikan otomatis untuk menggerakkan suatu alat seperti kaca spion, *power window*, *wiper and washer*, *central door lock* dan lainnya. Kemajuan teknologi khususnya kelistrikan otomotif sangat nyaman untuk para pengguna seperti sistem *mirror* kaca spion elektrik yang memudahkan pengemudi untuk mengubah posisi kaca spion sesuai kebutuhan.

Elektrik *mirror* sering kita lihat di beberapa mobil masa kini. Banyak orang belum mengerti tentang elektrik *mirror*, mereka hanya mengerti kaca spion. Begitu pula para mahasiswa Politeknik Muhammadiyah Pekalongan yang mungkin masih bingung tentang *mirror* itu sendiri. Maka, diperlukan media pembelajaran tentang *mirror* tersebut agar mahasiswa tidak bingung karena biasanya hanya teori tanpa melihat wujud dan sistem kerjanya .

Politeknik Muhammadiyah belum mempunyai stand sistem kelistrikan elektrik *mirror*. Maka dari itu saya sebagai mahasiswa Politeknik Muhammadiyah Pekalongan ingin membuat stand sistem kelistrikan *mirror* untuk media

pembelajaran mahasiswa Politeknik Muhammadiyah Pekalongan sebagai tugas akhir. Semoga, apa yang saya buat berguna bagi mahasiswa kedepan.

### 1.2 Rumusan Masalah

1. Bagaimana melengkapi alat di lab teknik mesin otomotif Politeknik Muhammadiyah Pekalongan?
2. Mengeta Bagaimana cara kerja sistem kelistrikan *mirror* bisa menggerakkan kaca spion secara otomatis dalam bentuk stand?
3. Apa sajakah komponen sistem *mirror* pada stand?

## 2. LANDASAN TEORI

### 2.1 Sejarah Kaca Spion

Kaca spion adalah cermin yang digunakan di mobil atau sepeda motor ataupun kendaraan lainnya untuk melihat keadaan atau lalu lintas yang ada di belakang kendaraan, ataupun untuk melihat kebelakang pada saat membelok atau pindah jalur lalu lintas. Andre 2010 mengatakan bahwa pada tahun 1900, mobil merupakan barang baru dan balap mobil pun mulai berkembang, setiap peserta balap mobil selalu membawa mekanik. Tugas mekanik ini adalah untuk memperbaiki mobil jika terjadi kerusakan sewaktu balapan. Dengan semaking berkembangnya teknologi, mesin mobil

semakin canggih dan jarang rusak, maka mekanik tidak lagi diperlukan sewaktu balapan. Fungsi mekanik ini berubah menjadi 'pengamat' yang membantu pengemudi.

## 2.2 Elektrik Mirror

*Mirror* atau kaca spion mobil pada teknologi lama, untuk mengubah posisi pemantulan harus kita lakukan secara manual, yakni menggeser posisi spion agar pemantulan sesuai dengan keinginan driver, hal ini akan terasa susah pada spion bagian kiri, karena jauh dari jangkauan pengemudi dan sering meminta bantuan orang lain. Pada teknologi modern, semua sudah dipermudah dengan pemanfaatan sistem elektrik, yakni motor bertenaga listrik yang dapat dikendalikan oleh *driver* dengan mudah. Hal ini disebut *power mirror*, yakni pengatur kaca spion secara elektrik dan kontrol mudah terjangkau oleh pengemudi (sumber: Arif hidayatullah, S.Pd., Arifin, 2012).

## 2.3 Komponen-komponen Sistem Elektrik Mirror

### A. Baterai

Baterai adalah suatu sel listrik yaitu suatu alat yang dapat menghasilkan listrik dari reaksi kimia. Pada hakekatnya, suatu baterai terdiri dari dua atau lebih sel yang dihubungkan secara urut atau paralel, tetapi biasanya istilah yang digunakan untuk sel tunggal. Suatu sel terdiri dari suatu *elektroda* negatif, *elektrolit* untuk menghantarkan ion, suatu pemisah, juga suatu ion penghantar dan *elektroda* positif. *Elektrolit* adalah berupa cairan (terdiri dari air) atau *nonaqueous* (tidak terdiri dari air), cairan, pasta atau bentuk padat. Ketika sel dihubungkan dengan suatu beban eksternal atau alat berenergi mesin, *elektroda* negatif memberikan arus *elektron* dan diterima oleh *elektroda* positif. Ketika beban eksternal dipindahkan maka reaksi akan berhenti (sumber: Riyanto, 2013).

### B. Switch/saklar (*control mirror*)

Switch/saklar adalah sebuah perangkat yang digunakan untuk memutus jaringan listrik, atau untuk menghubungkannya. Jadi, saklar pada dasarnya adalah alat penyambung atau pemutus aliran listrik. Fungsi *control mirror* adalah suatu sistem yang mengatur posisi kaca spion baik *horizontal* atau *vertikal* secara elektrik. Fungsi tombol L/R adalah mengatur spion sebelah kanan atau kiri yang akan di ubah posisinya.

Tombol pilih kira dan kanan  
L= Kaca spion sebelah kiri  
R= Kaca spion sebelah kanan

### C. Kunci Kontak

Kunci kontak pada sistem pengapian berfungsi sebagai alat untuk menghubungkan dan memutus arus dari baterai ke rangkaian. Pada produk jepang terminal pada kunci kontak ditandai dengan huruf alfabet B (*battery*), IG (*ignition*), ST (*starter*) dan ACC (*accessories*).

### D. Lampu indikator

Lampu indikator adalah bahasa yang digunakan mobil untuk berkomunikasi dengan pembacanya, melalui lampu indikator pembaca mendapat petunjuk tentang kondisi kelistrikannya.

### E. Fuse/sekering

*Fuse*/sekring adalah suatu alat yang digunakan sebagai pengaman dalam suatu rangkaian listrik apabila terjadi kelebihan muatan listrik atau suatu hubungan arus pendek. cara kerjanya apabila terjadi kelebihan muatan listrik atau terjadi hubungan arus pendek, maka secara otomatis sekring tersebut akan memutuskan aliran listrik dan tidak akan menyebabkan kerusakan pada komponen lain.

Jenis-jenis sekring pada mobil ada 3:

#### 1. Sekring pipih (blade)

Sekring blade merupakan salah satu jenis sekring sering digunakan, karena sekring ini dirancang dengan elemen metal dan lebih kompak serta rumah pelindung yang tembus pandang, sehingga ketika putus akan terlihat. Selain itu juga mempunyai beberapa keuntungan yaitu: 1) lebih ringan, 2) bagian yang berhubungan lebih luas, 3) tidak mudah pecah dan anti shock (terbakar), 4) lebih tahan terhadap arus yang terputus-putus. Klarifikasi warna sekring pipih: warna orange 5A, warna coklat 7.5A, warna merah 10A, warna biru 15A, warna kuning 20A, warna putih 25A, warna hijau 25A, warna hijau 30A, warna ungu 3A, warna pink 4A

#### 2. Sekring botol (cartridge).

Sekring jenis *cartridge* populer dalam penggunaan di dunia otomotif. Sedangkan di dunia industri, sekring ini dilindungi oleh bahan gelas. Karena sekring di desain untuk terputus saat dialiri arus yang berlebih. Sekring biasanya didesain agar dapat dengan mudah diletakkan pada suatu rangkaian. Sekring biasanya di tempelkan dengan menggunakan gagangan (*holder*) pada rangkaian itu, tidak disolder atau dibaut pada

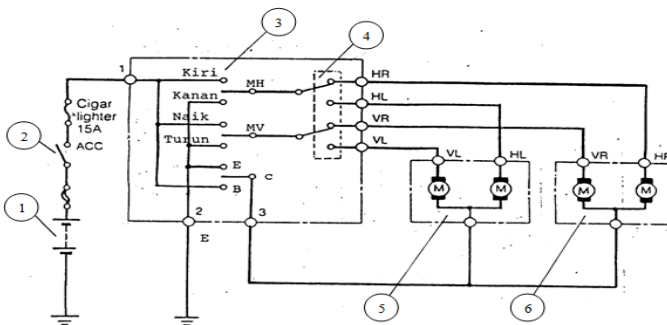
rangkaian yang bersangkutan. Berikut ini gambar dari sepasang sekering *cartridge* gelas dengan *holder* multi sekering.

#### F. Komponen Spion Elektrik

Komponen spion elektrik adalah sebagai berikut:

1. Rumah Kaca
2. Motor A untuk gerakan kiri kanan (horizontal)
3. Motoe B gerakan atas bawah (vertikal)
4. Dudukan/tatakan kaca untuk posisi gerak kiri kanan
5. Dudukan/tatakan kaca untuk posisi gerak atas bawah

#### 2.4 Cara Kerja Elektrik Mirror



Cara kerja elektrik *mirror* sebagai berikut:

1. Cara kerja spion saat spion kanan bergerak ke kanan, Arus dari baterai positif ke kunci kontak ACC ke *Fuse* ke terminal kanan ke terminal saklar kanan ke motor spion ke terminal saklar kanan ke terminal kanan ke massa.
2. Cara kerja spion saat spion kanan bergerak ke kiri, Arus dari baterai positif ke kunci kontak ACC ke *Fuse* ke terminal kiri ke terminal saklar kanan ke motor spion ke terminal saklar kanan ke terminal kiri ke massa.
3. Cara kerja spion saat spion kanan bergerak naik, Arus dari baterai positif ke kunci ACC ke *Fuse* ke terminal naik ke motor spion ke terminal E ke massa.
4. Cara kerja spion saat spion kanan bergerak turun, Arus dari baterai positif ke kunci kontak ACC ke *Fuse* ke terminal turun ke terminal saklar kanan ke motor spion ke terminal turun ke massa.
5. Cara kerja spion saat spion kiri bergerak ke kanan, Arus dari baterai positif ke kunci

kontak ACC ke *Fuse* ke terminal kanan ke terminal saklar kiri ke motor spion ke terminal saklar kiri ke terminal kanan ke massa.

6. Cara kerja spion saat spion kiri bergerak ke kiri, Arus dari baterai positif ke kunci kontak ACC ke *Fuse* ke terminal kiri ke terminal saklar kiri ke motor spion ke terminal saklar kiri ke terminal kiri ke massa.
7. Cara kerja spion saat spion kiri bergerak naik, Arus dari baterai positif ke kunci kontak ACC ke *Fuse* ke terminal naik ke motor spion ke terminal saklar kiri ke terminal naik ke massa.
8. Cara kerja spion saat spion kiri bergerak turun, Arus dari baterai positif ke kunci kontak ACC ke *Fuse* ke terminal turun ke terminal saklar kiri ke motor spion ke terminal turun ke massa.

#### 2.5 Trouble Shooting dan Perawatan

Pada sistem *power mirror* sering terjadi permasalahan atau *trouble shooting* yang di sebabkan kerusakan atau kurangnya perawatan komponen *system power mirror* akibat komponen *power mirror* bekerja secara terus-menerus atau pun usia yang sudah tua sehingga kinerja *power mirror* berkurang (sumber: Mohamad Nur Al Ashar, 2015).

1. Kaca spion tidak bekerja  
Faktor yang menyebabkan tidak bekerjanya kaca spion adalah:
  - a. *ACC fuse* putus  
Sekring putus karena arus listrik berlebihan melewati sekring mobil tersebut. Sedangkan penyebab lain jika sekring mobil sering putus setiap menggantinya adalah adanya jalur kabel yang *konsleting* ketika mendapat getaran kendaraan ataupun ukuran *ampere* sekring terlalu kecil dari yang seharusnya digunakan. *Fuse* atau sekring mobil memiliki peranan vital dan memegang tugas sekring adalah memutus arus listrik jika terjadi *konsleting* didalam perkabelan mobil secara umum.
  - b. *Switch* tidak berfungsi  
*Switch* berfungsi menyambung dan memutuskan arus listrik sebuah beban. Pada suatu saat *switch* ini dapat mengalami gangguan yang mengakibatkan kaca spion tidak bergerak saat sakelar di tekan, atau spion dapat bergerak tetapi tidak lancar, gejala tersebut dapat disebabkan oleh kabel instalasi yang putus atau komponen di

dalam sakelar mengalami gangguan kerusakan.

### 2.6 Sistem Penggerak Elektrik Mirror

- a. *Retractable mirror*/spion lipat otomatis  
Sebuah sistem penggerak spion otomatis yang dapat terintegrasi dengan alarm sehingga dapat dioperasikan melalui *remote* alarm maupun tombol manual. Spion lipat otomatis tetap menggunakan spion *original* mobil yang diganti hanyalah tempat pemegang kacanya yang sudah dilengkapi motor *automatic retractable side mirror*.
- b. Elektrik *mirror* satu motoran  
Motor penggerak kaca spion menggunakan satu motoran hanya dapat menggerakkan dua arah saja yaitu kanan dan kiri. Spion satu penggerak ini sudah tidak diproduksi karena sudah tidak diperlukan pada mobil masa kini.
- c. Spion elektrik dua motoran  
Motor penggerak kaca spion menggunakan dua motoran dapat menggerakkan empat arah yaitu kiri, kanan, atas, bawah. Kelebihannya bisa digunakan secara maksimal saat memarkir mobil pada garasi yang sempit. Sistem penggerak dua motoran yang dapat mengakibatkan spion tidak bekerja.

#### 1) Motor listrik

Motor listrik adalah alat untuk mengubah energi listrik menjadi energi mekanik. *Spool* bisa terbakar jika pemakaian motor listrik sering *overload* yang menyebabkan *overheating* atau pemanasan berlebih pada motor (Mohamad nur al ashar,2015).

Perhatian: Jika komponen spion elektrik rusak tidak perlu membeli satu set, biasanya hanya ada dua kemungkinan kerusakan yaitu pada motor listrik dan *gear* penggerak kaca spion

- 2) *Gear* penggerak *tierod* bekerja secara normal dapat dikarenakan penggerakan kaca spion secara paksa yang mengakibatkan rusaknya gigi pada *gear*.

### 2.7 Keunggulan dan Kekurangan Elektrik Mirror

Keunggulan spion elektrik adalah spion yang dapat dilipat secara otomatis hanya dengan menekan 1 tombol saja. Jadi bisa mengurangi kerepotan harus membuka kaca jendela sisi mobil untuk mengatur spion dengan tangan ketika sedang

mengemudi. Kekurangan elektrik *mirror* ini hanya bila terjadi kerusakan harganya mahal.

## 3. METODE PEMBUATAN

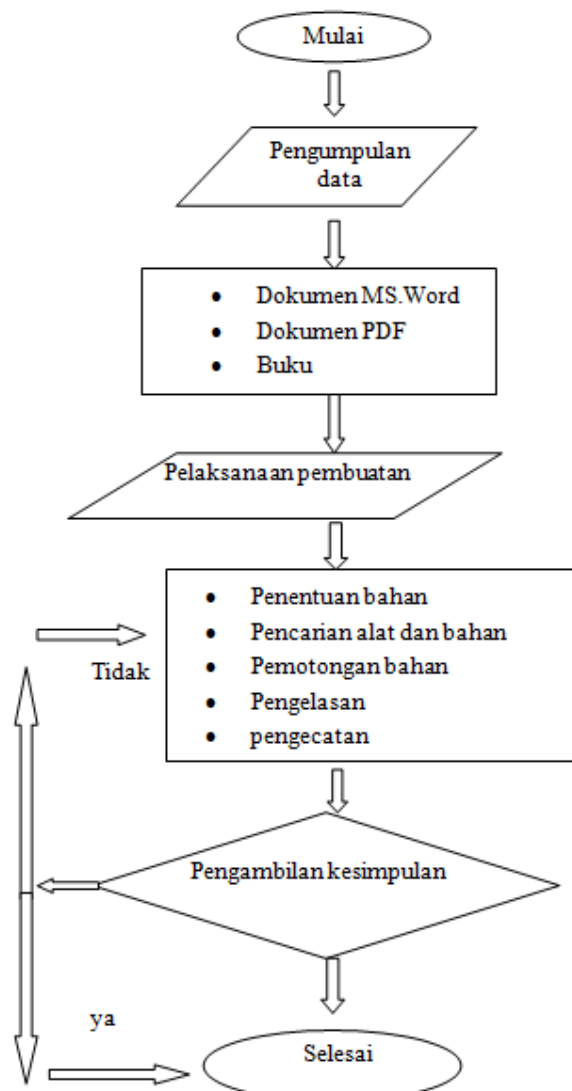
### 3.1 Alat

1. Las listrik
2. Gerinda potong
3. Gerinda tangan
4. Kawat las rd-260
5. Amplas besi
6. Bor tangan
7. Meteran

### 3.2 Bahan

1. Besi siku
2. Roda
3. kabel
4. *switch*/saklar
5. *Mirror*
6. Mika

### 3.3 Diagram Alir



### 3.4 Proses Pembuatan

1. Pengukuran besi  
Mengukur besi siku sebagai bahan pembuatan stand sistem *mirror* sebagai berikut:
  - a. Besi siku ukuran panjang 125cm x 2
  - b. Besi siku ukuran panjang 100cm x 2
  - c. Besi siku ukuran panjang 65cm x 4
  - d. Besi siku ukuran panjang 40cm x 2
  - e. Besi siku ukuran panjang 45cm x 2
  - f. Mika akrilik ukura panjang 45x65cm
2. Pemotongan besi  
Memotong besi siku sebagai bahan pembuatan stand sistem *mirror* sebagai berikut:
  - a. Memotong besi siku panjang 125cm x 2
  - b. Memotong besi siku panjang 100cm x 2
  - c. Memotong besi siku panjang 65cm x 4
  - d. Memotong besi siku panjang 40cm x 2
  - e. Memotong besi siku panjang 45cm x 2
3. Perakitan besi  
Pengelasan (welding) adalah teknik penyambungan logam dengan cara mencairkan sebagian logam induk dan logam pengisi dengan atau tanpa tekanan dan dengan atau tanpa logam penambah dan menghasilkan sambungan yang kontinyu. Pengelasan bukan tujuan utama konstruksi, tetapi hanya merupakan sarana mencapai ekonomi pembuatan yang lebih baik.  
  
Merakit besi siku dengan pengelasan sebagai bahan pembuatan stand sistem elektrik *mirror* sebagai berikut:
  - a. Menyambung besi siku 65 cm dan 40 cm sebagai rangka bawah stand sistem *mirror* menggunakan las listrik
  - b. Menyambung besi siku ukuran 100 cm dan rangka bawah menggunakan las listrik
  - c. Menyambung besi siku ukuran 125 cm dan rangka bawah menggunakan las listrik
  - d. Menyambung besi siku 65 cm dan 45 cm dengan rangka sebagai dudukan mika akrilik menggunakan las listrik
4. Sambungan baut  
Baut adalah alat sambungan dengan batang bulat dan berulir, salah satu ujungnya dibentuk kepala baut (umumnya bentuk kepala segi enam) dan ujung lainnya dipasang mur atau pengunci. Dalam pemakaian dilapangan, baut dapat digunakan untuk membuat konstruksi sambungan tetap, sambungan bergerak, maupun sambungan sementara yang dapat dibongkar atau dilepas kembali. Berikut pemasangan baut:
  - a. Mengebor plat sebagai dudukan roda pada rangkai stand sistem *mirror*
  - b. Memasang roda pada plat dudukan dengan menggunakan mur baut ukuran 8 mm
  - c. Memasang plat roda pada rangka yang telah dibuat menggunakan las listrik
5. Pemasangan spion  
Berikut pemasangan spion elektrik:
  - a. Menentukan titik yang akan di bor untuk dudukan.
  - b. Pengeboran besi untuk dudukan spion, Pengeboran besi dilakukan secara bertahap dari mulai mata bor kecil sampai ukuran yang dibutuhkan yaitu 10mm.
  - c. Pemasangan spion elektrik.
6. Pengecatan besi
  - a. Bersihkan dulu besi dari sisa karat yang menempel.
  - b. Campurkan cat dengan tinner sesuai kebutuhan.
  - c. Cat bagian bawah terlebih dahulu sampai agak kering, lalu.
  - d. Dibalik dan di cat bagian atas diamkan sampai mengering.
7. Pemasangan mika akrilik  
Mika akrilik sebagai dudukan sistem kelistrikan *mirror*:
  - a. Pemotongan mika akrilik.
  - b. Pengeboran besi untuk memasang akrilik.
  - c. Memasang akrilik dengan baut.
  - d. Pengecatan “stand elektrik *mirror*”.
8. Pembuatan dudukan akrilik untuk terminal kelistrikan
  - a. Menentukan titik yang akan di beri lubang.
  - b. Beri lubang terminal dengan bor ukuran 5.
  - c. Pasang mur dan baut untuk terminal kelistrikan.
  - d. Pembuatan dudukan akrilik untuk dudukan saklar *mirror*.
  - e. Pembuatan dudukan akrilik untuk dudukan sekering.
  - f. Pembuatan dudukan akrilik untuk dudukan kunci kontak.
  - g. Pembuatan dudukan akrilik untuk dudukan lampu indikator.
  - h. Pemasangan seluruh komponen kelistrikan *mirror*.
9. Urutan kabel saklar spion
  - a. Kabel nomer 1 berwarna biru
  - b. Kabel nomer 2 berwarna hijau tua
  - c. Kabel nomer 3 berwarna hijau muda
  - d. Kabel nomer 4 berwarna hijau/putih
  - e. Kabel nomer 5 berwarna violet
  - f. Kabel nomor 6 berwarna putih
  - g. Kabel nomor 7 berwarna hitam
10. Rangkaian kelistrikan spion
  - a. Spion kanan bergerak ke kanan, Baterai – kunci kontak ACC – lampu indikator – massa – ACC – sekering – terminal 6 –

- terminal 5 – terminal spion A – terminal spion C – terminal 4 – massa.
- b. Spion kanan bergerak ke kiri, Baterai – kunci kontak ACC – lampu indikator – massa – ACC – sekering – terminal 6 – terminal 4 – terminal spion C – terminal spion A – terminal 5 – massa.
  - c. Spion kanan bergerak ke atas, Baterai – kunci kontak ACC – lampu indikator – massa – ACC – sekering – terminal 6 – terminal 3 – terminal spion B – terminal spion A – terminal 5 – massa.
  - d. Spion kanan bergerak ke bawah, Baterai – kunci kontak ACC – lampu indikator – massa – ACC – sekering – terminal 6 – terminal 5 – terminal spion A – terminal spion B – terminal 3 – massa.
  - e. Spion kiri bergerak ke kanan, Baterai – kunci kontak ACC – lampu indikator – massa – ACC – sekering – terminal 6 – terminal 5 – terminal spion A – terminal spion C – terminal spion 1 – massa.
  - f. Spion kiri bergerak ke kiri, Baterai – kunci kontak ACC – lampu indikator – massa – ACC – sekering – terminal 6 – terminal 1 – terminal spion C – terminal spion A – terminal 5 – massa.
  - g. Spion kiri bergerak ke atas, Baterai – kunci kontak ACC – lampu indikator – massa – ACC – sekering – terminal 6 – terminal 2 – terminal spion B – terminal spion A – terminal 5 – massa.
  - h. Baterai – kunci kontak ACC – lampu indikator – massa – ACC – sekering – terminal 6 – terminal 5 – terminal spion A – terminal spion B – terminal 2 – massa.

#### 4. KESIMPULAN

Kesimpulan yang dapat diambil dari pengerjaan Pembuatan Stand Kelistrikan Sistem *Mirror* Kaca Spion Pada Mobil baik dalam bentuk praktek maupun laporan yaitu:

1. Stand *mirror* yang telah dibuat dapat digunakan untuk media pembelajaran di bengkel teknik otomotif politeknik muhammadiyah pekalongan.
2. Penulis dan pembaca dapat mengetahui cara kerja spion otomatis dalam bentuk stand.
3. Penulis dan pembaca dapat mengetahui apa saja komponen yang digunakan dalam pembuatan stand kelistrikan *mirror*.

#### Daftar Pustaka

- Suma'mur. 1981. Keselamatan Kerja & Pencegahan Kecelakaan. Jakarta: PT Toko Gunung Agung.
- Riyanto, Ph.D.2013. Elektrokimia dan aplikasinya. Yogyakarta: graha ilmu.
- Arif Hidayatullah, S.Pd., Arifin. 2012. Kelistrikan Body dan Aksesoris pada Kendaraan. Yogyakarta: PT Pustaka Insan Madani.
- Siswanto, S.T., Sofan Amri, S.Pd. 2011. Konsep Dasar Teknik Las. Jakarta: PT Prestasi Pustakaraya.
- Power window, central door lock dan electric mirror. Akses 8 desember 2016. <http://www.viarohidinthea.com/2015/01/power-window-central-door-lock-dan.html?m=1>.
- Andre, "sejarah kaca spion", akses 8 desember 2016. <http://www.electricmirror.com/Pangeran-Salju%27s-Blog-Sejarah-Kaca-Spion.html>.